



• SCAN TO REGISTER •



3

YEARS
WARRANTY

• AFTER REGISTRATION •



YACHT 3500



PURPOSE: popular steel trailers for the transport of boats, pontoons, jet skis

COMFORT: high possibility of adjusting the place of installation of the equipment

SAFETY: high quality keel and side rollers, side supports, solid tie down points

CONVENIENCE: adjustable and removable light bar

CONSTRUCTION: bolted frame to YACHT 600 model, low center of gravity



ANWENDUNG: beliebte Stahlanhänger für den Transport von Booten, Pontons, Jetskis

KOMFORT: hohe Anpassungsfähigkeit des Installationsortes der Ausstattung

SICHERHEIT: hochqualitative Kiel- und Seitenrollen, Seitenstützen, zuverlässige Verzurrpunkte

SPEZIALBEDARF: verstellbarer und abnehmbarer Lichtbalken

KONSTRUKTION: verschraubter Rahmen zum YACHT 600 Modell, tiefer Schwerpunkt



UTILISATION: remorques en acier pour le transport de bateaux, jets et pontons

CONFORT: réglage d'équipement confortable

SÉCURITÉ: rouleaux de quille et supports latéraux de haute qualité, dispositifs de fixation des sangles solides

COMMODITÉ: rampe d'éclairage réglable et amovible

CONSTRUCTION: châssis boulonné au modèle YACHT 600, centre de gravité bas



PRZEZNACZENIE: popularne przyczepy stalowe do przewozu łodzi, pontonów, skuterów

WYGODA: duża możliwość regulacji miejsca montażu wyposażenia

BEZPIECZEŃSTWO: wysokiej jakości rolki kilowe i boczne, podpory boczne, solidne mocowanie pasów

UDOGODNIENIA: regulowana i wyjmowana belka oświetleniowa

KONSTRUKCJA: rama skęcana do modelu YACHT 600, niski środek ciężkości

YACHT

JET



YACHT 400



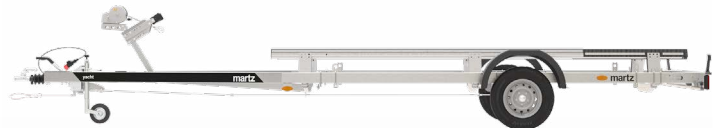
YACHT 500



YACHT 600



YACHT 1300



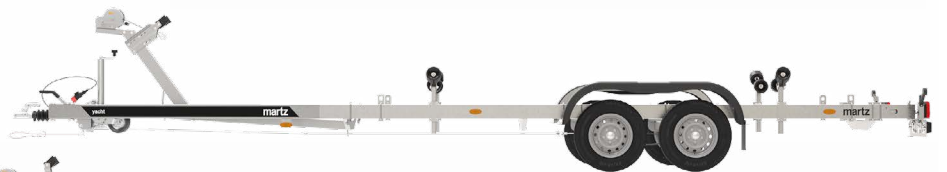
YACHT 1500



YACHT 1800



YACHT 2000



YACHT 2700



YACHT 3500



YACHT 3500

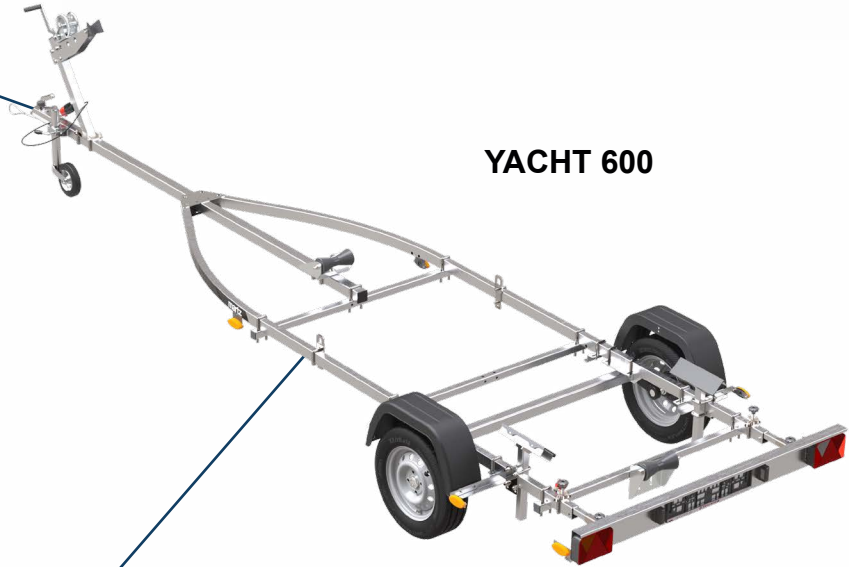


- JET supports ensure stable securing of the hull with correct mass distribution
- JET-Seitenstützen gewährleisten eine stabile Rumpfbefestigung und eine korrekte Gewichtsverteilung
- Patins plats JET assurent une fixation stable du coque et une répartition adéquate de son poids
- podpory boczne JET zapewniają stabilne umocowanie kadłuba i prawidłowy rozkład jego masy



JET

- high adjustability of the bow stopper
- verstellbare Bugstütze
- possibilité d'ajuster la butée d'étrave
- regulacja możliwa dzięki wysuwaniu dyszla



YACHT 600

- YACHT 400, YACHT 500, YACHT 600: construction bolted using u-bolts, with easy adjustable length of the trailer
- YACHT 400, YACHT 500, YACHT 600: einfache Anpassung der Länge des Anhängers
- YACHT 400, YACHT 500, YACHT 600: construction boulonnée (U-boulons), réglage facile de la longueur de la remorque
- YACHT 400, YACHT 500, YACHT 600: konstrukcja skręcana na cybantach, łatwość regulacji długości przyczepy

- four adjustable tie down points
- vier verstellbare Befestigungspunkte
- quatre points de fixation réglables
- cztery regulowane punkty mocowania



YACHT 500



- possibility to pull out and move the rear light bar
- Möglichkeit den hinteren Balken herauszuziehen und abzunehmen
- possibilité de régler et de démonter la rampe d'éclairage
- możliwość wysunięcia i demontażu tylnej belki

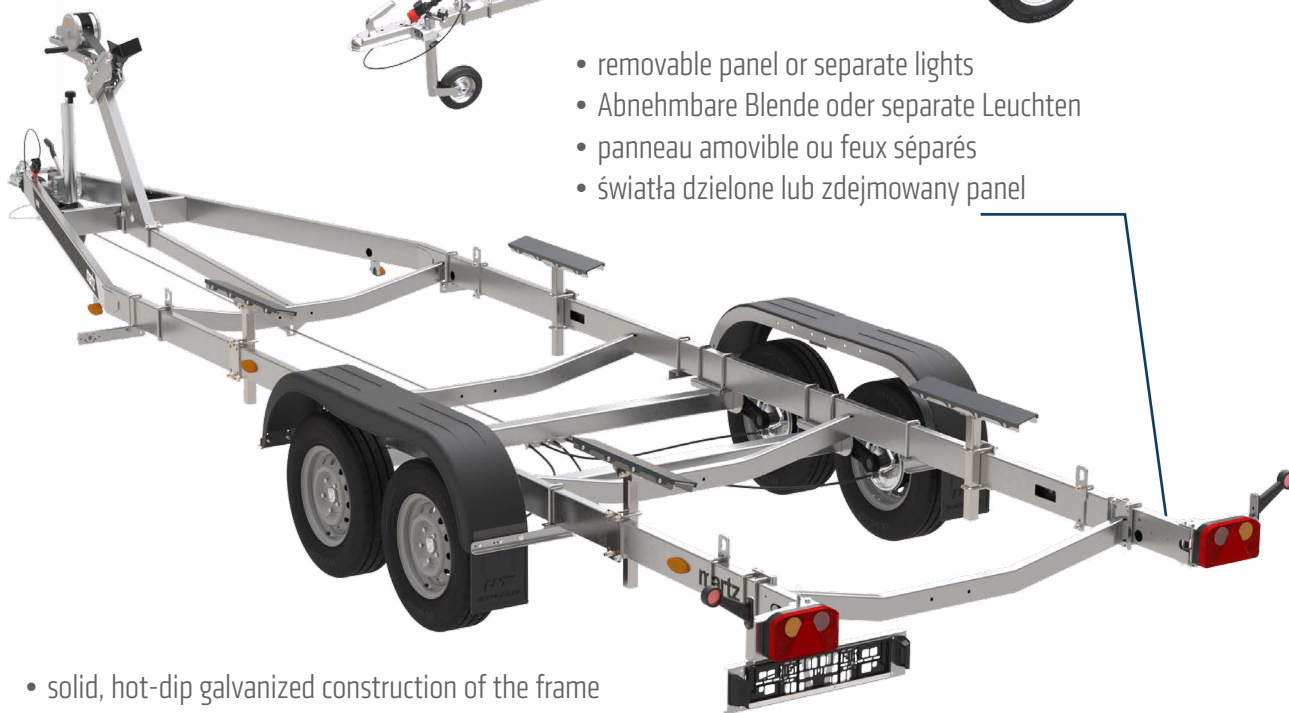
- new profile shape and license plate mounting
- neue Gestalt des Profils und neue Befestigung des Kennzeichens
- nouvelle forme des profils et fixation de la plaque d'immatriculation
- nowy kształt profili oraz mocowanie tablicy rejestracyjnej



YACHT 400

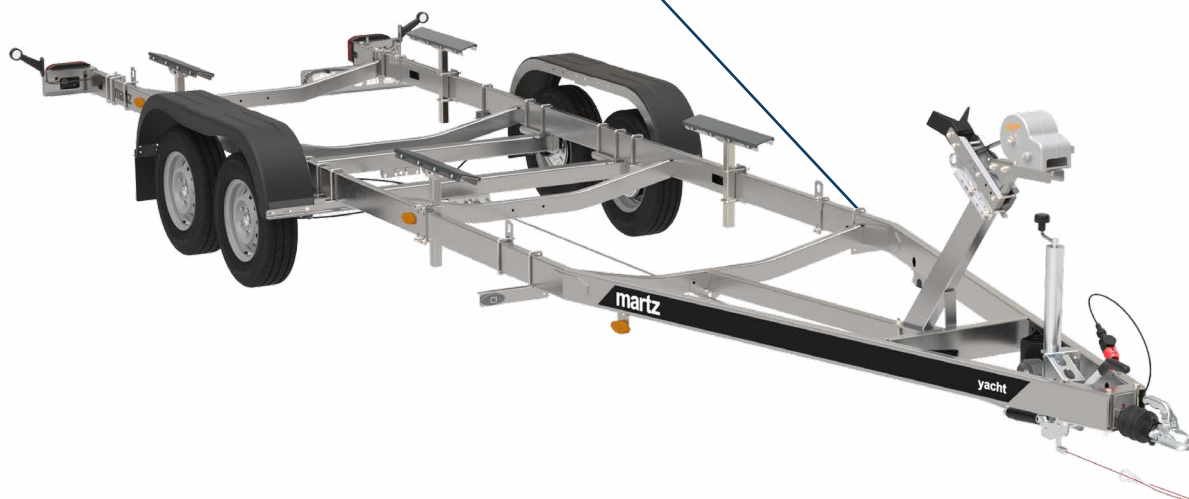


- removable panel or separate lights
- Abnehmbare Blende oder separate Leuchten
- panneau amovible ou feux séparés
- światła dzielone lub zdejmowany panel



- solid, hot-dip galvanized construction of the frame
- feste, feuerverzinkte Konstruktion des Rahmens
- construction robuste du châssis, galvanisée, résistante à la corrosion
- wytrzymała konstrukcja ramy, zabezpieczona antykorozyjnie ocynkiem

YACHT 2000



YACHT 3500

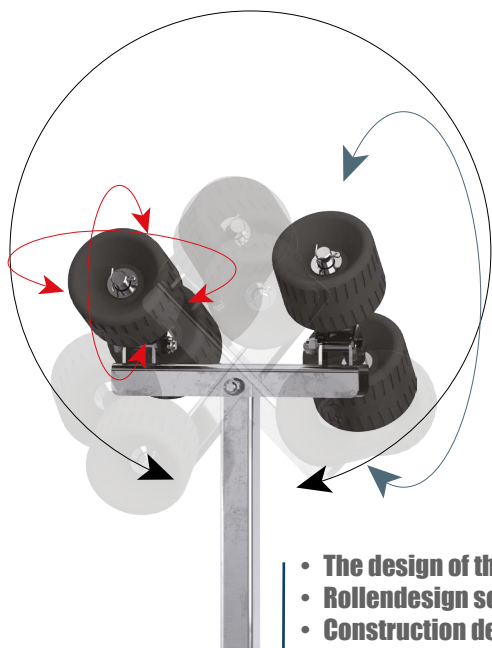


- functional bow stopper with winch
- funktionelle Bugstütze mit der Winde
- butée d'étrave fonctionnelle avec le treuil
- funkcjonalna dziobnica z wciągarką

- easy adjustment of side supports and possibility of adding extra rollers, extra bolted crossbeams
- Möglichkeit die Stützen zu konfigurieren, und bestellen die zusätzliche Ausstattung: untere Querstreben, Seitenstützen, Seitenrollen
- possibilité de configurer les supports latéraux selon vos besoins et de commander des éléments supplémentaires tels que traverses, supports latéraux ou rouleaux de quille
- możliwość swobodnego konfigurowania podpór bocznych oraz zamówienia dodatkowych elementów typu: poprzeczki denne, podpory boczne, rolki boczne



YACHT 3500



• PRLZ1 400 • PRLZ2 400 • PRLZ4 500 • PRLZ8 500

- The design of the rollers ensures easy adhesion to the hull surfaces
- Rollendesign sorgt für freie Haftung an den Ebenen des Rumpfes
- Construction des rouleaux permet de s'adapter facilement à la coque
- Konstrukcja rolek zapewnia swobodne przyleganie do płaszczyzn kadłuba



- Flat side support PZ1 400
- Seitenstütze PZ1 400
- Patin plat PZ1 400
- Podpora płaska PZ1 400

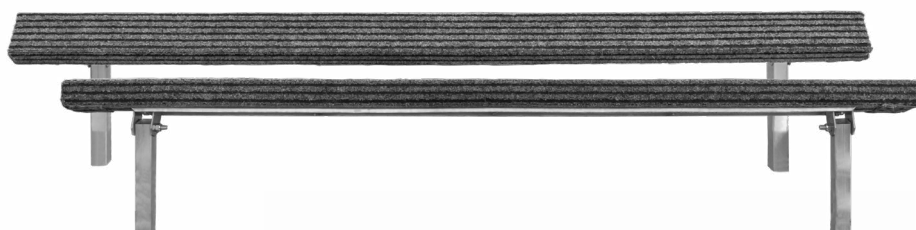


- Adjustable side support TTL
- Höhenverstellbare Seitenstütze TTL
- Patin plat à hauteur réglable TTL
- Podpory o regulowanej wysokości TTL

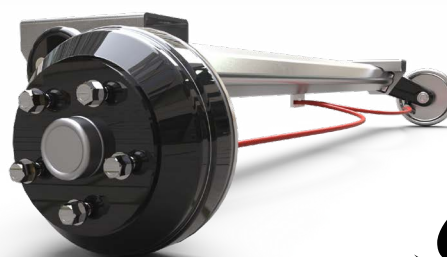


- Flat side support PZ2 400
- Seitenstütze PZ2 400
- Patin plat PZ2 400
- Podpora płaska PZ2 400

- Flat side support JET 400
- Stoffebespannte Seitenstütze JET 400
- Patin plat JET 400
- Podpora płaska JET 400



- Cradle roller RKZ2
- Doppelrolle RKZ2
- Balancier double RKZ2
- Rolki typu kołyska RKZ2





1

spare wheel support

Ersatzradhalter

Support de la roue de secours

wspornik koła zapasowego



2

shock absorbers

Achsstoßdämpfer

amortisseurs

amortyzatory



3

AKS

Antischlingerkupplung

AKS

AKS



4

automatic jockey wheel

Automatiktstützrad

roue jockey automatique

koło podporowe automatyczne



5

additional tie down point

zusätzliche Gurtbefestigung

anneau d'arrimage supplémentaire

dotatkowe mocowanie pasów



6

small bow stopper (trailers up to 1000 kg), adjustable bow stopper standard

Bugstütze klein (Anhänger bis 1000 kg), Bugstützen mit Winkel- und Höhenverstellung als Standard

petite butée d'étrave (remorques jusqu'à 1000kg incluses), butée d'étrave réglable en série

dziobnica mała (do przyczep do 1000 kg włącznie) dziobnice z regulacją kąta i wysokości w standardzie



7

big bow stopper (trailers from 1300 kg), adjustable bow stopper standard

Bugstütze groß (Anhänger ab 1300 kg), Bugstützen mit Winkel- und Höhenverstellung als Standard

grande butée d'étrave (remorques à partir de 1300kg), butée d'étrave ajustable en série

dziobnica duża (od przyczep 1300 kg), dziobnice z regulacją kąta i wysokości w standardzie



8

big bow stopper with double V (trailers from 1300 kg)

Bugstütze groß mit doppel-V (Anhänger ab 1300 kg)

grande butée d'étrave avec double V (remorques à partir de 1300kg)

dziobnica duża z podwójnym V (od przyczep 1300 kg)



9

adjustable side support TTL

höhenverstellbare Seitenstütze TTL




patin plat à hauteur réglable TTL

podpory o regulowanej wysokości TTL

	Side supports version Version Seitenstützen Version patins plats Wersja z podporami bocznymi	Side rollers version Version Rollenstützen Version rouleaux Wersja z rolkami	crossbeam + keel roller, qty in standard Querträger + Kielrolle, Anzahl in Serienausstattung Traverse + rouleau de quille, quantité en série Poprzeczka + Rolka denna, ilość w standardzie	1	2	3	4	5	6	7	8	9
YACHT 400	2 x PZ1 400	2 x PRLZ1 400	2 + 2	□	-	-	-	■	■	-	-	-
YACHT 500	2 x PZ1 400	2 x PRLZ1 400	2 + 2	□	-	-	-	■	■	-	-	-
YACHT 600	2 x PZ1 400	2 x PRLZ1 400	2 + 2	□	-	-	-	■	■	-	-	-
JET	2 x JET 400	-	2 + 2	□	-	-	-	■	■	-	-	-
YACHT 1300	4 x PZ2 400	4 x PRLZ2 400	3 + 3	□	□	□	-	■	-	■	□	-
YACHT 1500	4 x PZ2 400	4 x PRLZ2 400	3 + 3	□	□	□	-	■	-	■	□	-
YACHT 1800	4 x PZ2 400	4 x PRLZ2 400	3 + 3	□	□	□	-	■	-	■	□	-
YACHT 2000	4 x PZ2 400	4 x PRLZ2 400	3 + 3	□	□	□	-	■	-	■	□	-
YACHT 2500	4 x PZ2 400	4 x PRLZ2 400	5 + 5	□	□	□	-	■	-	■	□	-
YACHT 3500	4 x PZ2 400	4 x PRLZ2 400 2 x PRLZ4 400	6 + 6	□	□	□	■	■	-	■	□	□
YACHT 3500	4 x PZ2 400	4 x PRLZ2 400 2 x PRLZ4 400	6 + 6	□	□	□	■	■	-	■	□	□
YACHT 3500	4 x PZ2 400	4 x PRLZ2 400 2 x PRLZ4 400	6 + 6	□	□	□	■	■	-	■	□	□

■ standard □ option - unavailable

YACHT

MODEL MODELL MODÈLE MODEL	GVWR(kg) zGG (kg) PTAC (kg) DMC (kg)	LOAD CAPACITY(kg) NUTZLAST(kg) CAPACITÉ DE CHARGE(kg) ŁADOWNOŚĆ(kg)	MAX. DIM. EXT. MAX. AUß. GRÖß. DIM. EXT. MAX. MAX. WYM. ZEWA.	MAX. DIM. INT. MAX. INN. GRÖß. DIM. INT. MAX. MAX. WYM. WEW.	SUSPENSION AUFHÄNGUNG SUSPENSION ZAWIESZENIE	WHEELS RÄDER ROUES KOŁA	FRAME WIDTH (mm) RAHMENBREITE (mm) LARGEUR DU CHÂSSIS (mm) SZEROKOŚĆ RAMY (mm)
YACHT 400	400	275	4000 x 1560	3443 x 1560		155/70 R13 4X100	1040
YACHT 500	750	615	5000 x 1750	4443 x 1751		155/70 R13 4X100	1230
YACHT 600	750	606	6000 x 1751	5443 x 1751		155/70 R13 4X100	1230
JET	750	588	5450 x 1765	4380 x 1765		155/70 R13 4X100	1230
YACHT 1300	1300	991	7600 x 2180	6430 x 1720		165 R13C 5X112	1530
YACHT 1500	1500	1172	7550 x 2200	6170 x 2200		185 R14C 5X112	1530
YACHT 1800	1800	1442	7550 x 2200	6170 x 2200		185 R14C 5X112	1530
YACHT 2000	2000	1612	7550 x 2200	6170 x 2200		165 R13C 5X112	1530
YACHT 2500	2500	2250	8590 x 2200	7260 x 2200		165 R13C 5X112	1530
YACHT 3500	3500	2935	9080 x 2528	7833 x 2528		185 R14C 5X112	1730
YACHT 3500	3500	2885	9080 x 2528	7833 x 2528		165 R13C 5X112	1730
YACHT 3500	3500	2850	9080 x 2528	7833 x 2528		185 R14C 5X112	1730



1 non-braked axle
1 Achse ungebremst
1 essieu non freiné
1 oś niehamowana



1 braked axle
1 Achse gebremst
1 essieu freiné
1 oś hamowana



2 braked axles
2 Achsen gebremst
2 essieux freinés
2 osie hamowane



3 braked axles
3 Achsen gebremst
3 essieux freinés
3 osie hamowane



YACHT ALU 3500



PURPOSE: special series of aluminum trailers for transporting boats, yachts, jets
COMFORT: high adjustability of equipment
SAFETY: high quality keel and side rollers, side supports, robust tie down points
CONVENIENCE: adjustable and removeable rear lightbeam, practical step aiding to stand on the mudguard
CONSTRUCTION: full aluminium, robust and lighter than steel models, fully resistant to corrosion



UTILISATION: série spéciale des remorques en aluminium pour le transport des bateaux, yachts et jet-skis
COMFORT: grande possibilité de régler la position du montage de l'équipement
SÉCURITÉ: rouleaux de quille et supports latéraux de haute qualité, dispositifs solides de fixation des sangles
COMMODITÉS: rampe d'éclairage réglable et amovible, marches confortables permettant d'entrer sur le garde-boue
CONSTRUCTION: en aluminium, solide, plus légère que les modèles en acier, totalement résistante à la corrosion

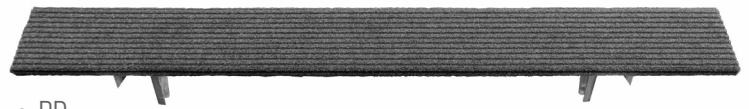


ZWECK: spezielle Serie von Aluminiumanhängern für den Transport von Booten, Yachten und Jetskis
KOMFORT: hohe Anpassungsfähigkeit der Ausrüstungsmontage
SICHERHEIT: hochwertige Kiel- und Seitenrollen, Seitenstützen, solide Befestigung der Gurte
PRAKTIKABILITÄT: verstellbarer und abnehmbarer Lichtbalken, praktische Trittstufe zum Aufsteigen auf den Kotflügel
KONSTRUKTION: aus Aluminium, stabiler und leichter als Stahlmodelle, völlig korrosionsbeständig



PRZEZNACZENIE: specjalna seria aluminiowych przyczep do przewozu łodzi, jachtów, skuterów
WYGODA: duża możliwość regulacji miejsca montażu wyposażenia
BEZPIECZEŃSTWO: wysokiej jakości rolki kilowe i boczne, podpory boczne, solidne mocowanie pasów
UDOGODNIENIA: regulowana i wyjmowana belka oświetleniowa, praktyczny schodek oraz stopnie umożliwiające wejście na błątnik
KONSTRUKCJA: wykonana z aluminium, mocna i lżejsza od modeli stalowych, całkowicie odporna na korozję

- Flat side support PD/PDG
- Stoffebespannte Seitenstütze PD/PDG
- Patin plat PD/PDG
- Podpora płaska PD/PDG

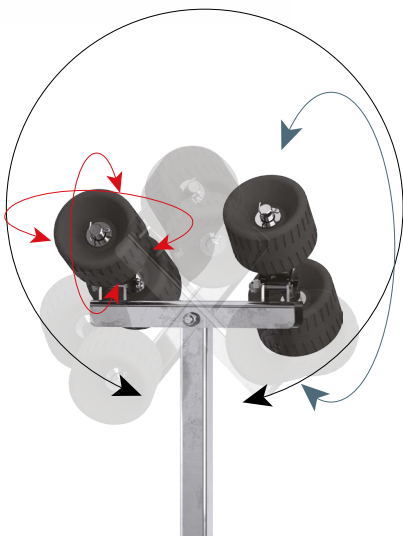
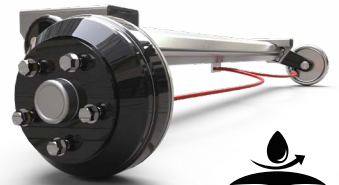


• PD

• PDG



- Cradle roller RKZ2
- Doppelrolle RKZ2
- Balancier double RKZ2
- Rolki typu kołyska RKZ2



• PRLZ1 400 • PRLZ2 400 • PRLZ4 500 • PRLZ8 500

- roller design with 30° of tilting movement all directions ensuring a proper boat support
- Rollendesign sorgt für freie Haftung an den Ebenen des Rumpfes
- construction des rouleaux permet de s'adapter facilement à la coque
- konstrukcja rolek zapewnia swobodne przyleganie do płaszczyzn kadłuba



- Flat side support PZ1 400
- Seitenstütze PZ1 400
- Patin plat PZ1 400
- Podpora płaska PZ1 400



- Adjustable side support TTL
- höhenverstellbare Seitenstütze TTL
- Patin plat à hauteur réglable TTL
- Podpory o regulowanej wysokości TTL



- Flat side support PZ2 400
- Seitenstütze PZ2 400
- Patin plat PZ2 400
- Podpora płaska PZ2 400



1

spare wheel support

Ersatzradhalter

Support de la roue de secours

wspornik koła zapasowego



2

shock absorbers

Achsstoßdämpfer

amortisseurs

amortyzatory



3

AKS

Antischlingerkupplung

AKS

AKS



4

automatic jockey wheel

Automatiktstützrad

roue jockey automatique

koło podporowe automatyczne



5

additional tie down point

zusätzliche Gurtbefestigung

anneau d'arrimage supplémentaire

dotatkowe mocowanie pasów



6

small bow stopper (trailers up to 1000 kg), adjustable bow stopper standard

Bugstütze klein (Anhänger bis 1000 kg), Bugstützen mit Winkel- und Höhenverstellung als Standard

petite butée d'étrave (remorques jusqu'à 1000kg incluses), butée d'étrave réglable en série

dziobnica mała (do przyczep do 1000 kg włącznie), dziobnice z regulacją kąta i wysokości w standardzie



7

big bow stopper (trailers from 1300 kg), adjustable bow stopper standard

Bugstütze groß (Anhänger ab 1300 kg), Bugstützen mit Winkel- und Höhenverstellung als Standard

grande butée d'étrave (remorques à partir de 1300kg), butée d'étrave ajustable en série

dziobnica duża (od przyczep 1300 kg), dziobnice z regulacją kąta i wysokości w standardzie



8

big bow stopper with double V (trailers from 1300 kg)

Bugstütze groß mit doppel-V (Anhänger ab 1300 kg)

grande butée d'étrave avec double V (remorques à partir de 1300kg)

dziobnica duża z podwójnym V (od przyczep 1300 kg)



9

Adjustable side support TTL

höhenverstellbare Seitenstütze TTL

Patin plat à hauteur réglable TTL

Podpory o regulowanej wysokości TTL

Side supports version
Version Seitenstützen
Version patins plats
Wersja z podporami bocznymi

Side rollers version
Version Rollenstützen
Version rouleaux
Wersja z rolkami

version with PD+PDG supports
Version mit PD+PDG Stützen
Version avec supports PD+PDG
Wersja z podporami PD+PDG

crossbeam + keel roller, qty in standard
Querträger + Kielrolle, Anzahl in Serienausstattung
Traverse + rouleau de quille, quantité en série
Poprzeczka + Rolka denna, ilość w standardzie

	1	2	3	4	5	6	7	8	9				
YACHT 2700 ALU	6 x PZ2	4 x PRLZ2	—	4 + 4	<input type="checkbox"/>	<input type="checkbox"/>	<input type="checkbox"/>	<input checked="" type="checkbox"/>	<input checked="" type="checkbox"/>	<input type="checkbox"/>	<input type="checkbox"/>	<input type="checkbox"/>	<input type="checkbox"/>
YACHT 3500 ALU	6 x PZ2	4 x PRLZ2, 2 x PRLZ4	2xPD+2XPDG	4 + 4*	<input type="checkbox"/>	<input type="checkbox"/>	<input type="checkbox"/>	<input checked="" type="checkbox"/>	<input checked="" type="checkbox"/>	<input type="checkbox"/>	<input type="checkbox"/>	<input type="checkbox"/>	<input type="checkbox"/>
YACHT 3500 ALU	6 x PZ2	4 x PRLZ2, 2 x PRLZ4	2xPD+2XPDG	4 + 4*	<input type="checkbox"/>	<input type="checkbox"/>	<input type="checkbox"/>	<input checked="" type="checkbox"/>	<input checked="" type="checkbox"/>	<input type="checkbox"/>	<input type="checkbox"/>	<input type="checkbox"/>	<input type="checkbox"/>
YACHT 3500 ALU	6 x PZ2	4 x PRLZ2, 2 x PRLZ4	2xPD+2XPDG	4 + 4*	<input type="checkbox"/>	<input type="checkbox"/>	<input type="checkbox"/>	<input checked="" type="checkbox"/>	<input checked="" type="checkbox"/>	<input type="checkbox"/>	<input type="checkbox"/>	<input type="checkbox"/>	<input type="checkbox"/>

PD - flat side support (textile) PDG - flat side support (textile + plastic) *PD+PDG: 4+0

standard option - unavailable

YACHT 2700 ALU

YACHT 3500/3 ALU



YACHT ALU

MODEL MODELL MODÈLE MODEL	GVWR (kg) zGG (kg) PTAC (kg) DMC (kg)	LOAD CAPACITY (kg) NUTZLAST (kg) CAPACITÉ DE CHARGE (kg) ŁADOWNOŚĆ (kg)	MAX. DIM. EXT. MAX. AUß. GRÖß. DIM. EXT. MAX. MAX. WYM. ZEWE.	MAX. DIM. INT. MAX. INN. GRÖß. DIM. INT. MAX. MAX. WYM. WEW.	SUSPENSION AUFHÄNGUNG SUSPENSION ZAWIESZENIE	WHEELS RÄDER ROUES KOŁA	FRAME WIDTH (mm) RAHMENBREITE (mm) LARGEUR DU CHÂSSIS (mm) SZEROKOŚĆ RAMY (mm)
YACHT 2700 ALU	2700	2236	8800 x 2410	7480 x 2390		165 R13C 5X112	1790
YACHT 3500/2 ALU	3500	2918	9800 x 2410	7480 x 2390		185 R14C 5X112	1790
YACHT 3500/3 ALU	3500	2898	9800 x 2410	7480 x 2390		165 R13C 5X112	1790
YACHT 3500/2 ALU	3500	2776	10840 x 2530	9130 x 2530		185R14C 5,5X14	1890
YACHT 3500/3 ALU	3500	2776	10840 x 2530	9130 x 2530		165 R13C 5X112	1890



1 non-braked axle
1 Achse ungebremst
1 essieu non freiné
1 oś niehamowana



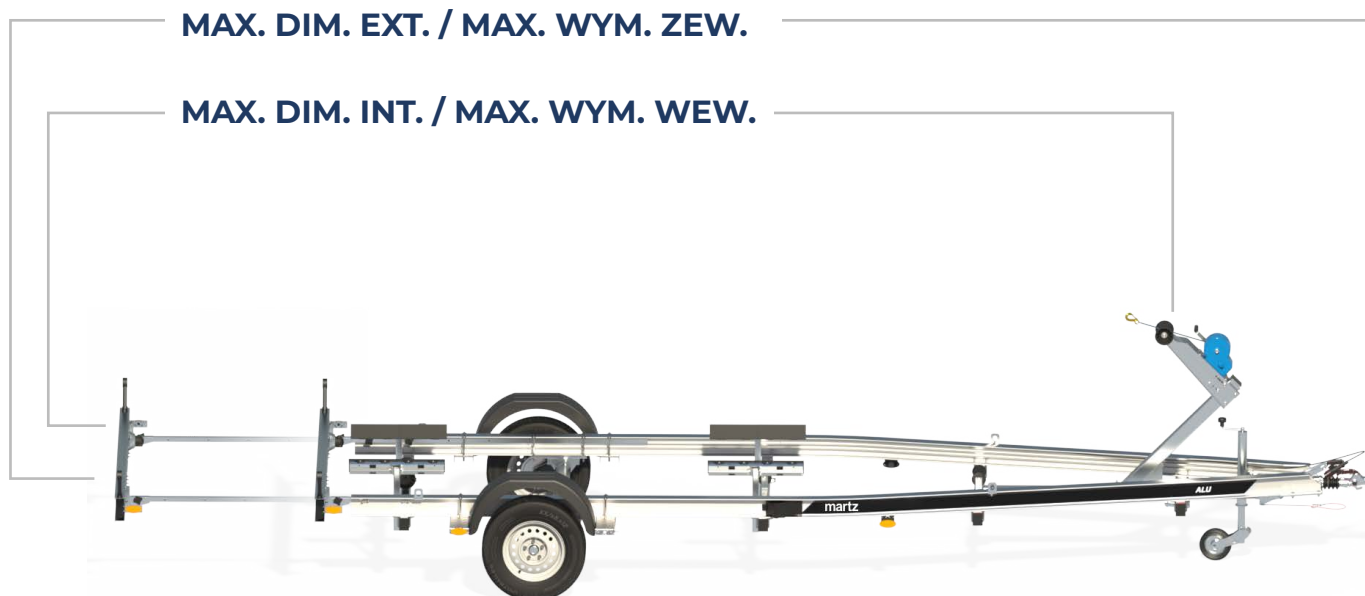
1 braked axle
1 Achse gebremst
1 essieu freiné
1 oś hamowana



2 braked axles
2 Achsen gebremst
2 essieux freinés
2 osie hamowane



3 braked axles
3 Achsen gebremst
3 essieux freinés
3 osie hamowane



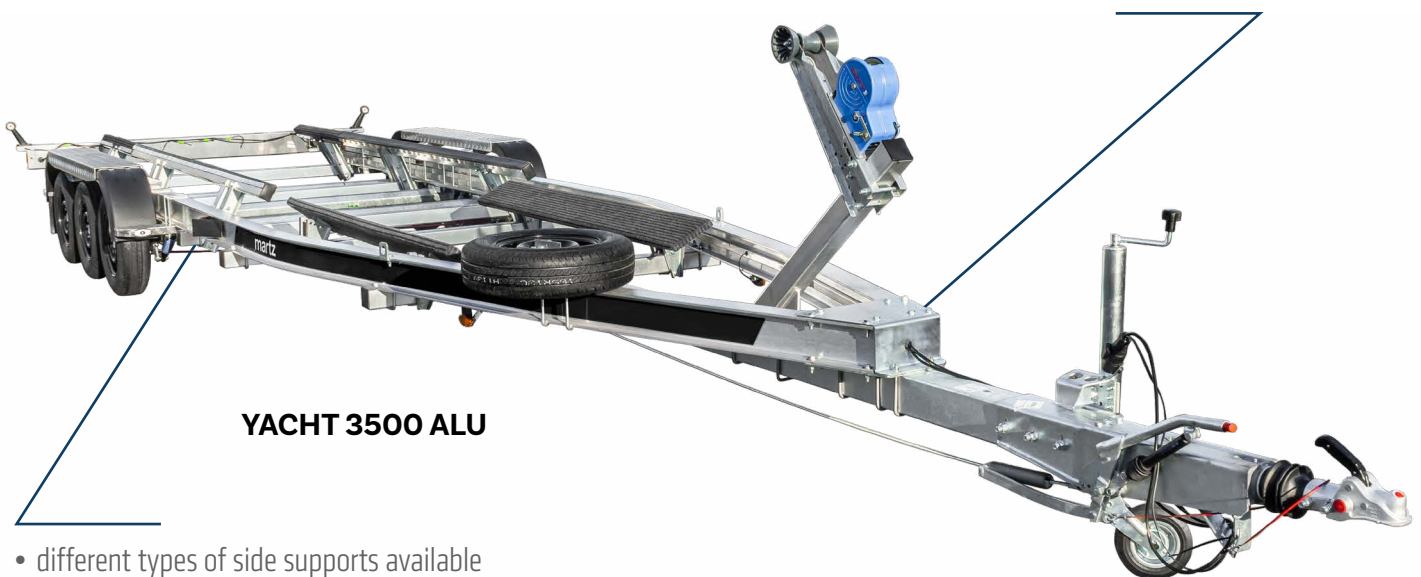
- adjustable and removeable lightbeam
- Hinterer Balken kann herausgezogen und demontiert werden
- possibilité d'allonger et de démonter la rampe d'éclairage
- możliwość wysunięcia i demontażu tylnej belki

- fully bolted, no welded parts
- keine geschweißten Teile, vollständig verschraubt
- sans éléments soudés, entièrement boulonnée
- brak elementów spawanych, w pełni skręcana



YACHT 3500 ALU

- thanks to the use of „T”-type drawbar, the internal length is longer by 1100mm compared to trailers with „V”-type drawbar
- dank der T-Deichsel gewinnen Sie 1100 mm an Ladefläche gegenüber dem Modell mit V-Deichsel
- grâce à l'utilisation d'un timon en T, on gagne 1100 mm d'espace de chargement par rapport aux modèles avec timon en V
- dzięki zastosowaniu dyszla typu T zyskujemy 1100 mm przestrzeni ładunkowej w stosunku do modelu z dyszlem V



YACHT 3500 ALU

- different types of side supports available
- Mehrere Seitenstützenbreiten verfügbar, individuelle Konfiguration optional möglich
- différents types de supports latéraux dans l'offre, possibilité de configurer individuellement en option
- kilka szerokości podpór bocznych w ofercie, możliwość indywidualnej konfiguracji jako opcja

3

AFTER REGISTRATION

YEARS WARRANTY

JAHRE
GARANTIE

LATA
GWARANCJI

ANS DE
GARANTIE



SCAN TO REGISTER
SCANNEN ZUM REGISTRIEREN
NUMÉRISER POUR S'INSCRIRE
ZESKANUJ, ABY ZAREJESTROWAĆ

Kontakt

Martz Sp. z o.o.
al. Lotników Polskich 1
21-040 Świdnik,
Poland

Contact

Sales Department
tel.: +48 81 451 15 31
email:
sales@martz.eu

www.martz.eu

Full configuration of accessories and GVV R (kg) versions, available on the website. Vollständige Konfiguration des Zubehörs und der ZGG (kg) Versionen, verfügbar auf der Website. Configuration complète des accessoires et des versions PTAC (kg), disponible sur le site web. Pełna konfiguracja akcesoriów oraz wersji DMC (kg), dostępne na stronie internetowej.

Dear all! Thank you for your interest in our products. We make every effort to ensure that the information contained in this catalogue is up-to-date and accurate. We would like to inform you that due to the continuous improvement of our products, we are not responsible for the content of the catalogue and the information contained therein is not binding, and their nature is only informative, they do not constitute an offer within the meaning of civil law. This catalogue does not contain any promise or guarantee, also regarding the updating, correction, supplementation and quality of the information. All information contained in this catalogue, as well as the described products and services may be changed or updated by MARTZ Sp. z o.o. The „MARTZ” trademark, as well as its products, logos, symbols and slogans are the property of MARTZ Sp. z o.o. Unauthorized use of these trademarks is strictly prohibited. Catalogue edition: March 2026

Sehr geehrte Damen und Herren! Herzlichen Dank für Ihr Interesse an unseren Produkten. Wir bemühen uns unsererseits, dass die in diesem Katalog enthaltenen Informationen aktuell und korrekt sind. Wir möchten Sie darauf hinweisen, dass wir aufgrund der ständigen Verbesserung unserer Produkte keine Verantwortung für den Inhalt des Katalogs übernehmen und die darin enthaltenen Informationen unverbindlich sind, rein informativen Charakter haben und kein Angebot im Sinne des Zivilrechts darstellen. Dieser Katalog enthält keinerlei Versprechungen oder Garantien, auch nicht hinsichtlich der Aktualität, Korrektheit, Ergänzung und Qualität der Informationen. Alle in diesem Katalog enthaltenen Informationen sowie die beschriebenen Produkte und Dienstleistungen können von MARTZ Sp. z o.o. ohne vorherige Ankündigung geändert oder aktualisiert werden. Die Marke „MARTZ” sowie ihre Produkte, Logos, Symbole und Slogans sind Eigentum der MARTZ Sp. z o.o. Die unberechtigte Verwendung dieser Marken ist strengstens untersagt. Katalogausgabe: März 2026

Mesdames et Messieurs, nous remercions de votre intérêt pour nos produits. Toutes les informations de ce catalogue ont été élaborées sur la base des meilleures informations disponibles et contrôlées avec le plus grand soin. Cependant il n'est pas possible d'exclure toute erreur liée aux modifications de nos produits que nous nous appliquons constamment à corriger ou modifier. C'est pourquoi les données proposées n'impliquent aucune obligation, garantie ni explicite ni implicite particulièrement quant à la nature, la commercialisation, l'aptitude pour les applications prévues. Nous nous réservons le droit de réaliser des modifications ou changements sans notification préalable. MARTZ SP Z O.O. a le droit d'exécuter les changements décrits ci-dessus aux informations, aux produits et aux services à tout moment. Les photos incluses dans ce catalogue appartiennent exclusivement à MARTZ SP Z O.O. détient l'ensemble des droits de propriété de logo, de la marque de MARTZ, de ses symboles, noms commerciaux et slogans. Il est interdit d'utiliser le logo ou la marque de MARTZ. Édition du catalogue : mars 2026

Szanowni Państwo! Bardzo dziękujemy za zainteresowanie naszymi produktami. Ze swojej strony dokładamy wszelkich starań aby zapewnić aktualność i dokładność informacji zawartych w tym katalogu. Pragniemy poinformować, że ze względu na ciągłe udoskonalenie produktów nie ponosimy odpowiedzialności w związku z treścią katalogu i informacje w nim zawarte nie są wiążące, a ich charakter jest wyłącznie informacyjny, nie stanowią one oferty w rozumieniu prawa cywilnego. Niniejszy katalog nie zawiera żadnego przyrzeczenia lub gwarancji, także odnośnie aktualizacji, korekcyj, uzupełnienia i jakości informacji. Wszystkie informacje zawarte w tym katalogu, jak również opisane produkty i usługi mogą być bez wcześniejszego zawiadomienia zmieniane lub aktualizowane przez MARTZ Sp. z o.o. Znak towarowy „MARTZ”, a także jej produkty, logo, symbole i slogany są własnością MARTZ Sp. z o.o. Nieuprawnione używanie tych znaków towarowych jest surowo zabronione. Wydanie katalogu: marzec 2026